

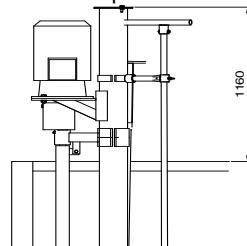
ELM & PTO - Stationære Gyllepumper

Prisliste gældende pr. 15. september 2022

- 1A: Pumpe
- 2: Omrører
- 3A: Fylderør
- 3B: Fylderør med stigning 800 mm
- 4: Slangestuds
- 5: 90 grader bøjning
- 6: Arbejdsplatform
- 7: Lagertankbeslag
- 8: Gulvplade
- 9: Fortankbeslag
- 10: Nedstøbningsrør til slange
- 11: Slange
- 12: Blød slange
- 13: Neddykket fylderør
- 14: Stophaner m/ventil til frostsikring
- 15: 2-vejs ventil, støbejern eller rustfri
- 15A: 2-vejs ventil, støbejern eller rustfri ved bagskyl
- 15B: 3-vejs ventil, alternativ til 2-vejs ventil
- 16: Drejeled til fylderør
- 17: Hunkobling med slangestuds (Perrot)
- 18: Nedstøbningsrør med hankobling (Perrot)
- 19: Fortank
- 20: Lagertank
- A: Tankhøjde fra jordoverflade
- B: Mål: tankvæg til sump, max. 200 mm
- C: Sumpdiameter, min. Ø1000 mm
- D: Sumpdybde, min. 250 mm
- E: Tankdybde, mål: tankbund til overkant dæksel
- F: Tankdiameter
- G: Vægtykkelse
- H: Dækseltykkelse
- J: Mål: tankbund til udgang overpumpningsrør, max. 400 mm

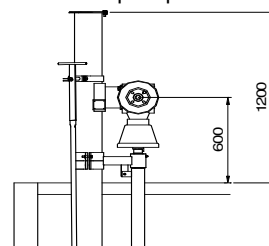
ELM

Elektr. Pumpe

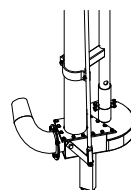


PTO

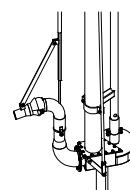
Traktorpumpe



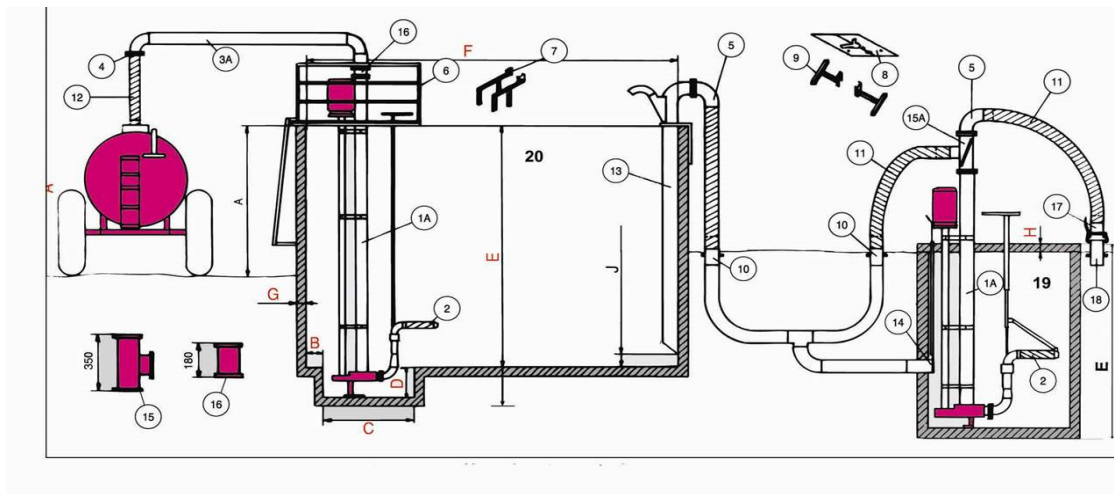
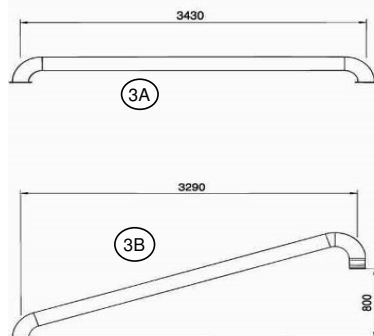
Målet 1160/1200 mm er angivet fra overkanten af dækslet til flangen på pumperøret



Fast omrører



Drejelig omrører



ELM & PTO - Stationære Gyllepumper

Prisliste gældende pr. 15. september 2022

Standardudstyr:

Stationær gyllepumpe bestående af galvaniseret rør med fast omrører. Til el- eller PTO-drift.

Pumpehuset er forsynet med fødesnegl og modskær til findeling af halm og andet materiale. Klappventil er til skift mellem pumpning og omrøring.

Der udfyldes én specifikation pr. pumpe.

Varenr.	Produkt	Ref.nr.	DKK	Antal	DKK
3 meter pumpe med fast omrører					
10300151	ELM 6" 15 HK Pumpe	1A	43.510		-
10300201	ELM 6" 20 HK Pumpe	1A	46.746		-
10300251	ELM 6" 25 HK Pumpe	1A	50.880		-
10300301	ELM 6" 30 HK Pumpe	1A	52.785		-
10300061	PTO 6" - 540 omdr./min	1A	49.450		-

Tillæg for længdevarianter (maks. totallængde 6 m)

10821960	Længde over 3 m, pr. ½ meter for 6" pumperør		1.292		-
10821900	Støtteleje til pumper over 3 m (2 stk. v/H;4,75 mtr og derover)		1.797		-

Udstyr - fabriksmonteret

980000100	Merpris ELM 230/400v motor (Norge+Belgien)		1.436		-
10901301	Merpris for drejelig omrører	2	4.357		-
1081156	Fylderør 6", 3 m, med stigning 80 cm (inkl. slangestuds)	3B	5.349		-
1081157	Fylderør 6", 3 m, vandret (inkl. slangestuds)	3A	4.682		-
10811860	Merpris pr. ekstra 0,5 m, 6" fylderør		854		-
1081146	Stativ til langt fylderør over 3 m		2.464		-

					-
					-

******OBS**** E-mål skal opgives med bestilling (se tegning):**

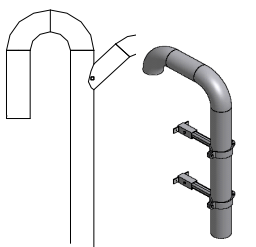
Tilbehør	Se "Tilbehør" for valg af beslag/platform eller andet tilbehør	DKK	Antal	DKK
				-

Total pris for gyllepumpe, inkl. tilbehør (ekskl. moms)

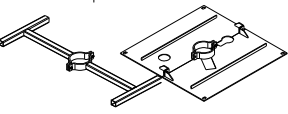
Fragt

Tekniske specifikationer							
Kraftbehov (hk)		15	20	25	30	40	60
Pumpestørrelse		6"	6"	6"	6"	6"	6"
Ydelse: l/min. ved 5 meters løftehøjde i vand		3900	4600	6100	6900	7200	10000
Omrøringskapacitet: L/min.		6200	8000	8500	10000	12000	14000
Omdrejninger pr. minut		1400	1400	1400	1400	1250	1400
Minimumkrav til hul i tankdæksel i mm	600 X 800						
Sikringsstørrelse ved Y/Δ - start (3 x 380V)		35A	50A	63A	80A		
Traktor PTO o/min.						540	1000
Indsugningsåbning i pumpehus i mm		130	130	130	130	170	170

Tilbehør side 1



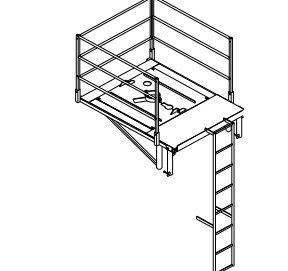
Varenr.	Produkt	Ref.nr.	DKK	Antal	DKK
Galvaniserede fylderør til lagertank, 6"					
1081099	Neddykket fylderør, 3,00 m, med flange	13	6.750		-
1081103	Neddykket fylderør, 4,00 m, med flange	13	7.375		-
1081409	Neddykket fylderør for tank med teltoverdækning	13	6.431		-




Varenr.	Produkt	Ref.nr.	DKK	Antal	DKK
Galvaniserede beslag					
1081090	Fortankbeslag 6"	9	2.410		-
1081056	Dørkplade til fortank 6", 1x1 m	8	7.014		-
1081057	Dørkplade, special		14.467		-



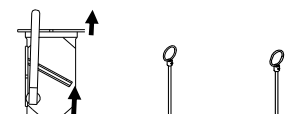
Varenr.	Produkt	Ref.nr.	DKK	Antal	DKK
Galvaniserede beslag - lagertank					
1081097	Lagertankbeslag		4.177		-
1081372	Lagertankbeslag til overdækket tank		4.177		-



Varenr.	Produkt	Ref.nr.	DKK	Antal	DKK
Galvaniseret arbejdsplatform					
1081008	Arbejdsplatform m/stige, gelænder og dørkplade 6"	6	22.646		-



Varenr.	Produkt	Ref.nr.	DKK	Antal	DKK
Haner/ventiler					
1081357	2-vejshane m/rustfrit spjæld, 6"	15	9.478		-
1081358	3-vejshane m/rustfrit spjæld, 6"	15	11.239		-



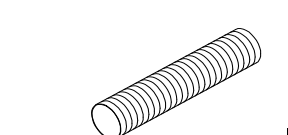
Varenr.	Produkt	Ref.nr.	DKK	Antal	DKK
Drejestykke					
1081050	Drejestykke til 6" fylderør, støbejern, malet	16	4.814		-



Varenr.	Produkt	Ref.nr.	DKK	Antal	DKK
Stophaner m/ventil til frostsikring					
1081151	Stophane, 6" ventil, rustfri	14	5.626		-
1081152	Stophane, 6" ventil, galvaniseret	14	2.098		-
1081150	Stophane, 6" ventil, rustfri, for vægmontering	14	6.106		-
1081153	Stophane, 6" ventil, galv., for vægmontering	14	2.999		-
1081148	Stophane, 6" ventil, galv. m. pumperør	14A	5.115		-
1081149	Stophane, 6" ventil, galv. for vægmont. m. pumperør	14A	5.559		-
1081155	Stophane, 6" ventil, galv. m. pumperør & LJM klo	14A	6.269		-
1081156	Stophane, 6" ventil, galv. m. pumperør & Landia klo	14A	5.349		-



Varenr.	Produkt	Ref.nr.	DKK	Antal	DKK
Galvaniserede forlængerstykker					
1081076	Forlængerstykke, 6", 0,25 m. flange/flange		1.200		-
1081077	Forlængerstykke, 6", 0,50 m. flange/flange		1.200		-
1081079	Forlængerstykke, 6", 0,75 m. flange/flange		1.533		-
1081081	Forlængerstykke, 6", 1,00 m. flange/flange		1.683		-
1081085	Forlængerstykke, 6", 1,50 m. flange/flange		2.170		-
1081080	Forlængerstykke, 6", 0,75 m. flange/slangestuds		1.364		-
1081082	Forlængerstykke, 6", 1,00 m. flange/slangestuds		1.527		-
1081086	Forlængerstykke, 6", 1,50 m. flange/slangestuds		1.845		-



Varenr.	Produkt	Ref.nr.	DKK	Antal	DKK
Slange					
927000061	Slange 6" (152 mm), pr. meter	11	837		-

Totalpris tilbehør side 1 (ekskl. Moms) overføres til side 2				DKK	-
---	--	--	--	------------	---

ELM & PTO - Stationære Gyllepumper

 Prisliste gældende
 pr. 15. september 2022

Tilbehør side 2

Sammentælling fra forrige side

Varenr.	Produkt	Ref.nr.	DKK	Antal	DKK
Galvaniserede bøjninger					
1081037	Bøjning 6", 180°, med flange og slangestuds		2.488		-
1081035	Bøjning 6" 135g. flange og flange		2.326		-
1081036	Bøjning 6", 135°, med flange og slangestuds		2.326		-
1081041	Bøjning 6", 90°, med flange og slangestuds	5	2.170		-
1081038	Bøjning 6", 45°, med flange og slangestuds		2.031		-
1081042	Bøjning 6", 90°, med flange, til ø160 mm PVC rør	5	1.683		-
1081043	Bøjning 6", 90°, med flange og flange		1.683		-

Galvaniserede flanger

1081139	Flange, 5", med slangestuds, 5", ø125 mm		727		-
1081141	Flange, 6", med slangestuds, 6", ø152 mm		727		-
1081144	Flange, 6", med studs til ø160 mm, PVC rør		938		-
1081370	Flange, overgang 6" til 5" K		854		-
1082008	Svejseflange 6"		271		-
1082006	Svejseflange 5"		271		-

Galvaniserede spændebånd

918000210	Bånd ø170 mm (6"), dobbelt (stiv slange)		176		-
-----------	--	--	-----	--	---

Galvaniserede hankobliger, Perrot

1083058	Hankobling til slange, 6"		854		-
1081121	Hankobling til nedstøbning, 6"	18	1.016		-

Galvaniserede hunkobliger

926000164	6" Perrot hunkobling til slange	17	1.539		-
1029780	6" Perrot hunkobling med 6" MZ flange	19	4.682		-

Galvaniserede nedstøbningsrør

1081126	Nedstøbningsrør til slange, 6", 160/151 mm	10	1.106		-
---------	--	----	-------	--	---

Totalpris tilbehør side 1 & 2 (ekskl. Moms)			DKK		-
--	--	--	------------	--	---

LEVERING STATIONÆRE PUMPER (DK)

Jylland & Fyn		
1 stk	DKK	2.400,00
2 stk (samme adresse)	DKK	2.875,00
Sjælland & øerne		
1 stk	DKK	3.005,00
2 stk (samme adresse)	DKK	3.610,00
Bornholm		efter aftale